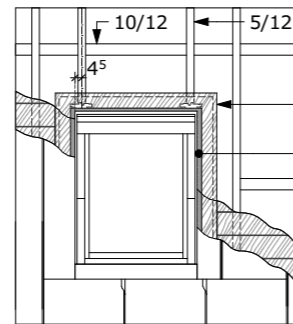
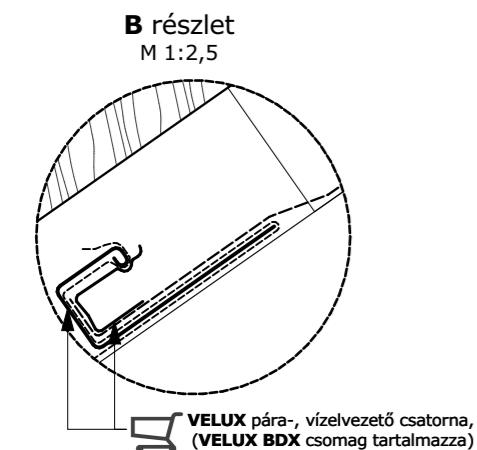
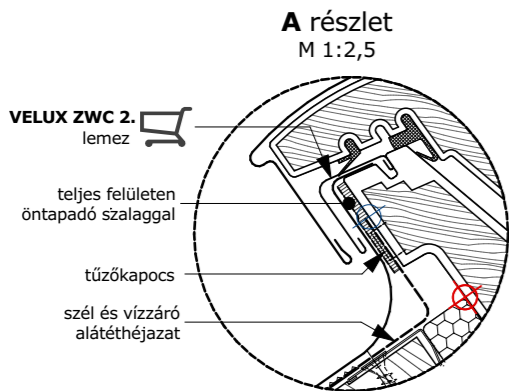


TR5m cserepes lemez héjazatú ásványi szálas hőszigetelésű fa fedélszék

0 ⁸ mm	cserepes lemez héjazat, rendszersaját tömített fejű önfűró csavarral rögzítve
2 ⁵ cm	2 ⁵ /5cm gomba rovar és lángmentesített cserépléc
5 cm	5/5cm gomba rovar és lángmentesített ellenléc
1 rtg.	páraáteresztő szél- és vízzáró alátéthéjazat
15 cm	7 ⁵ /15cm gomba rovar és lángmentesített méretezett távtartó szaruzat közte ásványi szálas hőszigetelés, hővezetési tényező max. $\lambda=0,035$ W/mK
10 cm	5/10cm gomba rovar és lángmentesített távtartó szelemen sor közte ásványi szálas hőszigetelés, hővezetési tényező max. $\lambda=0,035$ W/mK
3 ⁸ cm	állítható kengyellel rögzített gk bordaprofil közte ásványi szálas hőszigetelés, hővezetési tényező max. $\lambda=0,035$ W/mK
1 rtg.	lég- és párafékező poliuretán fólia, egymáshoz és szilikát szerkezetekhez ragasztósávval felületfolytonosítva S_d -érték > 200m
1 ²⁵ cm	1rtg. tűzgátló impregnált gk építőlemez burkolat
0 ² cm	glett réteg
-	festék réteg



tetősíkablakot fogadó keret
VELUX BDX 2001
 hőszigetelő keret

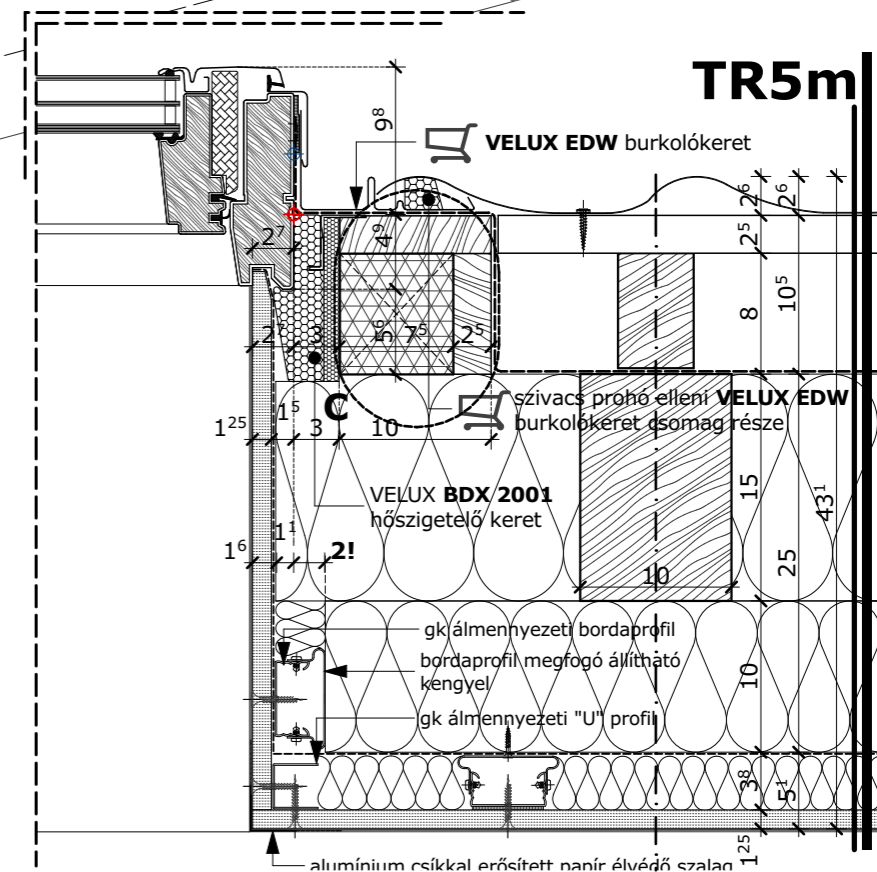
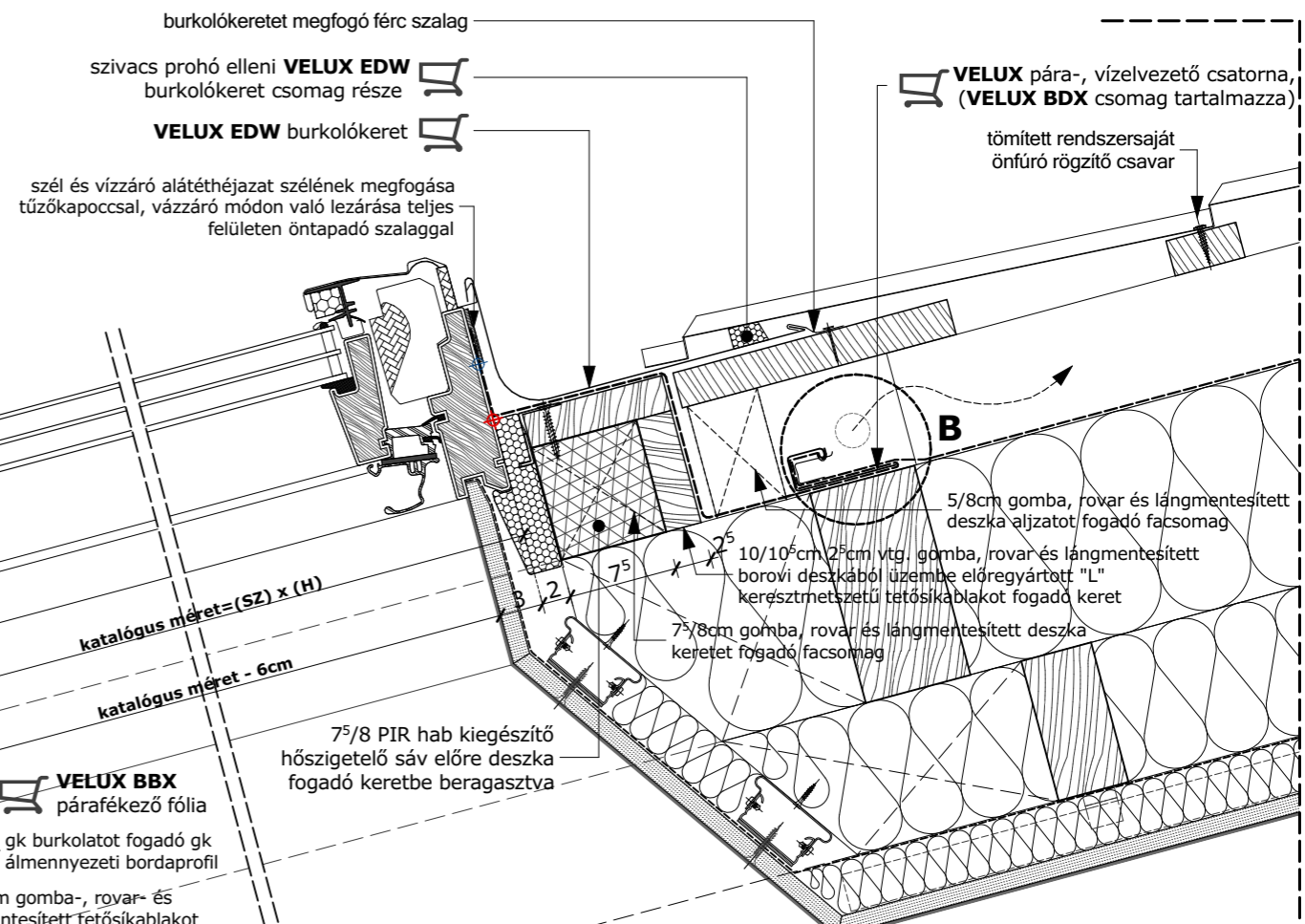
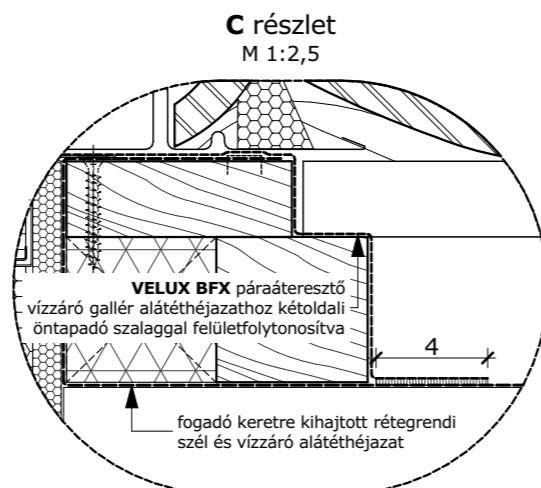


Katalógus méretek;
 szélesség (SZ) x hosszúság (H)
 mm-ben megadva

TETŐSÍKABLAK MÉRETKÓD	GLU 0061 SZ X H	GLU 0061B SZ X H
CK02	550 x 780	
FK06	660 x 1180	660 x 1180
FK08	660 x 1400	
MK04	780 x 980	780 x 980
MK06	780 x 1180	780 x 1180
MK08	780 x 1400	780 x 1400
MK10	780 x 1600	
PK08	940 x 1400	940 x 1400
SK08	1140 x 1400	

GLU tetősíkablak cserapes lemez héjazatú ásványi szálas hőszigetelésű fedélszékben

Műszaki adatlap
 Beépítési útmutatók
 Kirekesztés számítási útmutató
 Teljesítmény nyilatkozat
 VELUX CAD



GLU tetősíkablak cserapes lemez héjazatú ásványi szálas hőszigetelésű fedélszékben

VELUX	VELUX Magyarország Kft. H-1031 Budapest, Zsófia utca 1-3. www.velux.hu vevoszolgalat@velux.com	dátum 2021. 01. 21.	file név GLU_EDW_FF_AL	lépték M 1:2,5 M 1:5
--------------	--	------------------------	---------------------------	----------------------------